



jProbe NT

ВИДЕОЭНДОСКОП

РУКОВОДСТВО ПОЛЬЗОВАТЕЛЯ

СОДЕРЖАНИЕ

Общий вид устройства	3
Начало работы	4
Функционал	7
Комплектность	8
Модификации jProbe NT	9
Технические характеристики	12
Автономный Wi-Fi передатчик	13
Портативный видеорегистратор	15
Технические характеристики	17
Штатив для смартфона / автономного видеорегистратора	18
Меры предосторожности	19
Техническое обслуживание	20
Паспорт устройства	21
Гарантийный сертификат	22
Официальный сервис	24

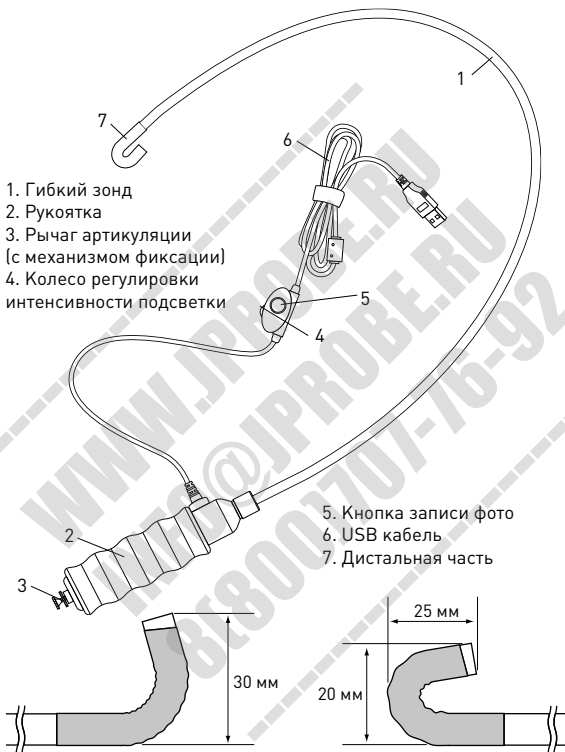
Все права защищены. Конструкция и характеристики могут быть изменены без предварительного уведомления.

Реальная конструкция видеоэндоскопа jProbe NT (далее – устройство) и аксессуары могут отличаться от приведенных иллюстраций в связи с техническим прогрессом. Ошибки и сокрытие информации непреднамеренны.

Воспроизведение данного документа любым способом без письменного согласия со стороны компании General Optics строго запрещено.

General Optics не гарантирует совместимость устройства на предмет вывода изображения с абсолютно любым смартфоном / планшетом или другим устройством, работающим на платформе Android. Убедительная просьба тестировать совместимость видеоэндоскопа с вашим устройством вывода изображения заблаговременно перед покупкой.

ОБЩИЙ ВИД УСТРОЙСТВА



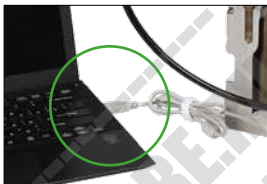
Наиболее распространенные габариты дистальной части зонда в изогнутом состоянии (могут отличаться в зависимости от модификации)

НАЧАЛО РАБОТЫ

Шаг 1



Внимательно ознакомьтесь с разделом Меры предосторожности руководства пользователя.



Шаг 2

Подсоедините USB кабель устройства к Wi-Fi передатчику для работы с устройствами, использующими операционные системы:

- Android версия от 4.4
- iOS версия от 8.0

Подробнее см. на стр. 10.

Шаг 3



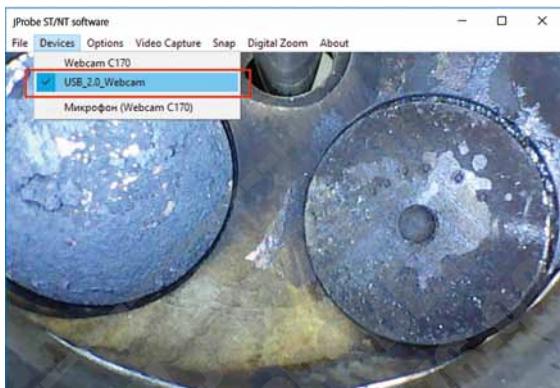
Подсоедините USB кабель устройства к соответствующему разъему вашего ПК, смартфона или иного устройства, использующего операционные системы:

- Windows 7, 8, 10
- Android

Скачайте приложение под Ваше устройство ниже по ссылке:

ПО jProbe NT:
<https://jprobe.ru/produktsiya/33/162/>

Для Windows: запустите приложение на вашем устройстве и выберите устройство USB_2.0_Webcam во вкладке Devices.



Для Android: запустите приложение на вашем устройстве



Для iOS: запустите приложение, используя Wi-Fi передатчик (см. стр. 10)

Шаг 4

Направьте камеру в дистальной части зонда на объект контроля. Для быстрой записи фотоизображения нажмите кнопку записи фото.

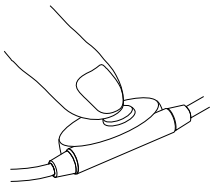
Используйте рычаг артикуляции на рукоятке видеоэндоскопа для регулировки изгиба дистальной части зонда (направления обзора камеры).



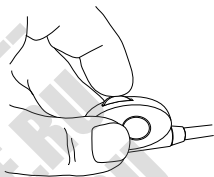
Внимание! Перед тем как вводить зонд в осматриваемую полость, убедитесь, что температура полости соответствует температурному режиму работы устройства от $-20\text{ }^{\circ}\text{C}$ до $+60\text{ }^{\circ}\text{C}$.

ФУНКЦИОНАЛ

Кнопка записи фото

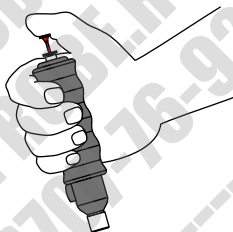


Колесо регулировки интенсивности подсветки



Рычаг механизма артикуляции

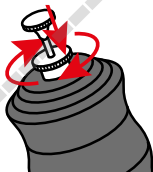
Для регулировки изгиба дистальной части нажмите на рычаг механизма артикуляции. Диапазон регулировки изгиба от 0° до 180°.



Кольцо-фиксатор изгиба дистальной части



Для фиксации изгиба дистальной части необходимо повернуть кольцо-фиксатор ПРОТИВ часовой стрелки до характерного щелчка.



Для восстановления свободного изгиба дистальной части необходимо нажать на кольцо-фиксатор и повернуть его ПО часовой стрелке до упора.

Маркеры блокировки

Для правильной интерпретации положения механизма блокировки на корпус устройства нанесены следующие маркировочные точки:

Заблокирован



Разблокирован



КОМПЛЕКТНОСТЬ

Комплект поставки включает:

- 1) Видеоэндоскоп с кабелем USB;
- 2) Защитный колпачок;
- 3) Кабель-переходник Micro-USB – USB 2.0;
- 4) Набор защитных насадок на дистальную часть (5 шт.);
- 5) Инструмент для смены защитных насадок;
- 6) Руководство пользователя на русском языке;
- 7) Кейс для хранения и транспортировки (недоступен для некоторых модификаций, уточняйте у менеджера перед покупкой).



МОДИФИКАЦИИ JPROBE NT



jProbe NT 1-85-150
SF
Арт. JNT1SR85150SF
640 x 480
* Полужесткий =
гибкий с эффектом
памяти формы
Standard Focus
(30 – 100 мм)
длина 1500 мм



jProbe NT 1-85-150
FF
Арт. JNT1SR85150FF
640 x 480
полужесткий*
Far Focus
(40 мм – ∞)
длина 1500 мм



jProbe NT 1-85-150
SMF
Арт. JNT-
1SR85150SMF
640 x 480
полужесткий*
Super Macro Focus
(4 – 6 мм)
длина 1500 мм



jProbe NT 1-85-150
MF
Арт. JNT1SR85150MF
640 x 480
полужесткий*
Macro Focus
(8 – 12 мм)
длина 1500 мм



jProbe NT/FHD 1-85-
80 HMF
Арт. JNTFHD-
1SP8580HMF
1920 x 1080
гибкий
High Magnification
Focus
(15 – 30 мм)
длина 800 мм



jProbe NT/FHD 1-85-
80 SF
Арт. JNTFHD-
1SP8580SF
1920 x 1080
гибкий
Standard Focus
(30 – 100 мм)
длина 800 мм



jProbe NT6 / HD
1-60-80 SF
Арт. JNT6HD-
1SP6080SF
1280 x 720
гибкий
Standard Focus
(30 – 100 мм)
длина 800 мм



jProbe NT 1-85-80
SMF
Арт. JNT1SP8580SMF
640 x 480
гибкий
Super Macro Focus
(4 – 6 мм)
длина 800 мм



jProbe NT 1-85-80 MF
Арт. JNT1SP8580MF
640 x 480
гибкий
Macro Focus
(8 – 12 мм)
длина 800 мм



jProbe NT 1-85-80
HMF
Арт. JNT1SP8580HMF
640 x 480
гибкий
High Magnification
Focus
(15 – 30 мм)
длина 800 мм



jProbe NT / HD 1-85-
80 SF
Арт. JNTHD-
1SP8580SF
1280 x 720
гибкий
Standard Focus
(30 – 100 мм)
длина 800 мм



jProbe NT SR 1-85-
80 SF
Арт. JNT1SR8580SF
640 x 480
полужесткий*
Standard Focus
(30 – 100 мм)
длина 800 мм



jProbe NT SR 1-85-
80 FF
Арт. JNT1SR8580FF
640 x 480
полужесткий*
Far Focus
(40 мм – ∞)
длина 800 мм



jProbe NT 1-85-80 FF
Арт. JNT1SP8580FF
640 x 480
гибкий
Far Focus
(40 мм – ∞)
длина 800 мм



jProbe NT 1-85-65 FF
Арт. JNT1SR8565FF
640 x 480
полужесткий*
Far Focus
(40 мм – ∞)
длина 650 мм



jProbe NT6 / HD
1-60-52 SF
Арт. JNT6HD-
1SP6052SF
1280 x 720
гибкий
Standard Focus
(30 – 100 мм)
длина 520 мм



jProbe NT270 1-85-48
HMF
Арт. JNT-
2701SR8548HMF
640 x 480
полужесткий*
High Magnification
Focus
(15 – 30 мм)
длина 480 мм



jProbe NT 1-85-35 FF
Арт. JNT1SR8535FF
640 x 480
полужесткий*
Far Focus
(40 мм – ∞)
длина 350 мм

jProbe NT / NA без артикуляции



jProbe NT / NA 85-80 FF
Арт. JNTNASP8580FF
гибкий
Far Focus
(40 мм – ∞)
длина 800 мм



jProbe NT / NA 85-80 SF
Арт. JNTNASP8580SF
гибкий
Standard Focus
(30 – 100 мм)
длина 800 мм



jProbe NT / NA 85-80 MF
Арт. JNTNASP-8580MF
гибкий
Macro Focus
(8 – 12 мм)
длина 800 мм



jProbe NT / NA 85-80 SMF
Арт. JNTNASP8580SMF
гибкий
Super Macro Focus
(4 – 6 мм)
длина 800 мм

jProbe NT / LS (светодиодные фонари)



jProbe NT / LS 85-65
Арт. JNTLSSP8565
гибкий
без артикуляции



jProbe NT / LSA 1-85-65
Арт. JNTLSA1SP8565
гибкий
с артикуляцией

ТЕХНИЧЕСКИЕ ХАРАКТЕРИСТИКИ

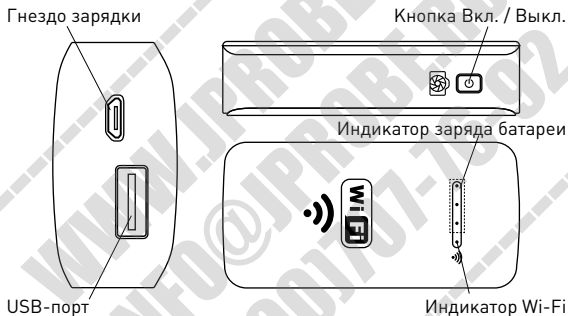
Габариты рукоятки	40 x 185 мм
Масса	380 г
Питание	USB
Подсветка	Тумблер с плавной регулировкой / автоматическая
Интерфейсы	USB 2.0 x 1
Частота кадров видео	30 к / с
Экспозиция	Автоматическая
Баланс белого	Фиксированный
Температура работы	От -20 до +60 °С
Температура хранения	От -20 до +60 °С
Влажность	До 95% без конденсата
Степень защиты	IP66
Материал рукоятки	Алюминий, ударопрочный пластик с эластомерным покрытием
Тип камеры	CMOS (КМОП) 350 000 / 920 000 / 2 000 000 пиксел
Разрешение камеры	640 x 480 / 1280 x 720 / 1920 x 1080 пиксел
Направление подсветки	Прямое
Жесткость зондов	Гибкий, полужесткий (с эффектом памяти формы)
Диаметры зондов	6.0, 8.5 мм
Длины зондов	350, 480, 520, 650, 800, 1500 мм
Длина головки камеры	Ø 6.0: 10, Ø 8.5: 12, Ø 8.5 FHD: 23, 270°: 12 мм
Длина дистальной части	Ø 6.0: 39, Ø 8.5: 35, Ø 8.5 FHD: 56, Ø 8.5 270°: 76 мм
Поле обзора	60°
Направление обзора	Прямое 0°
Глубина резкости	Super Macro Focus: 4 – 6 мм Macro Focus: 8 – 12 мм High Magnification Focus: 15 – 30 мм Standard Focus: 30 – 100 мм Far Focus: 40 мм – ∞
Артикуляция	1 направление с механизмом фиксации
Угол артикуляции	180°, 270°
Материал рабочей части	Полиуретан
Устойчивость	Вода, масла и агрессивные среды
Длина USB кабеля	1460 мм
Функционал внешнего программного обеспечения	Живое видео, запись фото, запись видео, цифровое увеличение, регулировка частоты кадров, регулировка временного лимита видеозаписи

АВТОНОМНЫЙ WI-FI ПЕРЕДАТЧИК (ОПЦИОНАЛЬНО)

Внимание! Wi-Fi передатчик не входит в стандартный комплект поставки видеозэндоскопа и заказывается отдельно как дополнительный аксессуар.

Wi-Fi передатчик необходим для беспроводной передачи изображения с видеозэндоскопов jProbe ST / NT на планшет, смартфон или прочее устройство, использующее операционные системы Android или iOS и имеющее возможность Wi-Fi соединения.

Wi-Fi передатчик питается от встроенной аккумуляторной батареи или от сети переменного тока.



Алгоритм работы

1. Зарядите Wi-Fi передатчик (для автономной работы) или подключите его к сети переменного тока при помощи USB адаптера питания 220 В и соединительного кабеля USB – Micro-USB;
2. Установите программное обеспечение WIFI Image , используя Google Play или App Store, на вашем устройстве-приемнике;
3. Нажмите и держите кнопку «Вкл.» Wi-Fi передатчика, пока не загорятся индикаторы на передней панели блока;

4. Подключите USB кабель видеозондоскопа к USB-порту Wi-Fi передатчика;
5. Подключите ваше устройство-приемник к Wi-Fi передатчику, используя беспроводное соединение (название сети передатчика WIFImage_XXXX);
6. Используйте программное обеспечение WIFI Image, установленное на устройстве-приемнике.



Технические характеристики

Напряжение	5 В
Аккумуляторная батарея	Литий-ионная (емкость 2000 мАч)
Время работы от аккумуляторной батареи	Около 1.5 ч
Частота беспроводного соединения	2.412, 2.484 ГГц
Расстояние передачи	Макс. 10 м
Регистрация изображения	При помощи ПО
Формат записи фотоизображения	JPEG
Формат записи видеоизображения	AVI
Требования к операционной системе устройства-приемника	Android версия от 4.4 и IOS версия от 8.0
Габаритные размеры корпуса Wi-Fi передатчика	Д 92 Ш 42 Г 25 мм

Комплектность: Wi-Fi передатчик, USB адаптер питания 220 В, соединительный кабель USB – Micro-USB

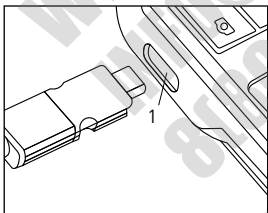
ПОРТАТИВНЫЙ ВИДЕОРЕГИСТРАТОР (ОПЦИОНАЛЬНО)

Представляем вашему вниманию высокопроизводительный промышленный видеорегистратор с 4.5" цветным IPS дисплеем высокого разрешения. Видеорегистратор обладает достаточно высокой эргономикой, позволяющей держать корпус и управлять основными функциями при помощи одной руки. Поддерживаются функции записи фото и видео с сохранением на карту памяти Micro-SD.

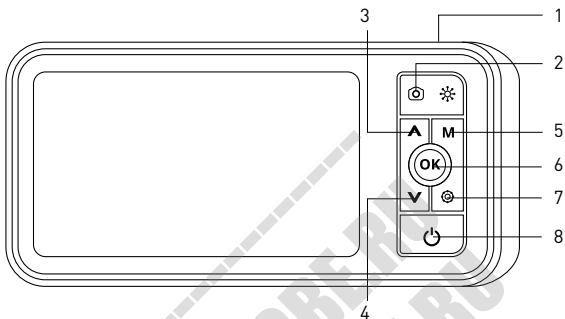
Батарея

- Для заряда аккумуляторной батареи видеорегистратора используйте зарядное устройство 5 В, соответствующее требованиям регламента о безопасности низковольтного оборудования;
- Видеорегистратор может работать во время заряда аккумуляторной батареи;
- Если вы не используете видеорегистратор в течение длительного времени, убедитесь, что аккумуляторная батарея заряжается не реже 1 раза в течение 3 месяцев, в противном случае полезная емкость аккумуляторной батареи будет снижаться.

Общий вид

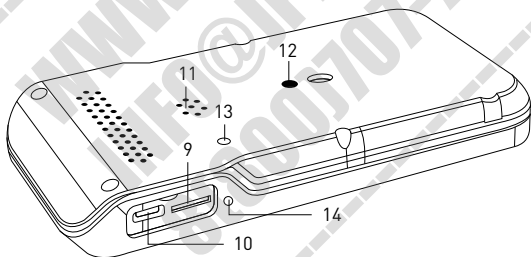


1. Разъем для подключения видеозэндоскопа



- 2. Запись фото / старт записи видео / стоп записи видео
- 3. Вверх / цифровое увеличение
- 4. Вниз / вращение изображения

- 5. Выбор режима: запись фото / запись видео / просмотр
- 6. Подтверждение выбора / стоп кадр
- 7. Меню
- 8. Вкл. / Выкл.



- 9. Слот карты памяти Micro-SD
- 10. Разъем заряда
- 11. Динамик
- 12. Крепление кронштейна штатива

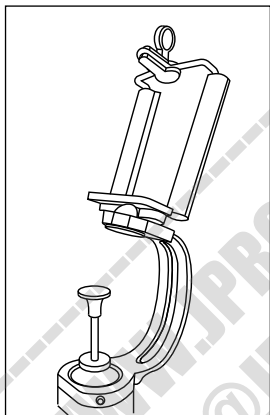
- 13. Принудительное выключение
- 14. Микрофон

ТЕХНИЧЕСКИЕ ХАРАКТЕРИСТИКИ

Дисплей	4.5" IPS HD
Разрешение дисплея	854 x 480 пиксел
Запись фото	1920 x 1080 пиксел
Запись видео	1280 x 720 / 1920 x 1080 пиксел
Обработка изображения	Вращение, цифровое увеличение
Просмотр	Фото и видео, хранящиеся на карте памяти Micro-SD
Запись аудио	Совместно с записью видео
Воспроизведение аудио	Встроенный динамик
Интерфейсы	USB Type-C для заряда аккумуляторной батареи, слот карты памяти Micro-SD
Аккумуляторная батарея	Литиевая 2500 мАч
Время работы от аккумуляторной батареи	До 4 ч
Время заряда аккумуляторной батареи	До 4 ч
Температура работы	От -20 до +60 °С
Температура хранения	От -20 до +60 °С
Материал корпуса	Ударопрочный пластик
Крепление	Для кронштейна оригинального штатива

Комплектность: видеорегистратор, кабель-переходник для подключения видеозэндоскопа USB Type-C – USB, кабель заряда USB Type-C – USB, карта памяти Micro-SD 32 Гб, картонный бокс.

ШТАТИВ ДЛЯ СМАРТФОНА / АВТОНОМНОГО ВИДЕОРЕГИСТРАТОРА (ОПЦИОНАЛЬНО)



Штатив крепится на рукоятку видеоэндоскопа jProbe ST / NT и позволяет устанавливать смартфон или оригинальный портативный видеорегистратор jProbe. Штатив оптимизирован для удобного управления артикуляцией дистальной части зонда видеоэндоскопа.

Комплектность: универсальный штатив, крепление к ручке видеоэндоскопа, винт для соединения универсального штатива и крепления к ручке видеоэндоскопа, шестигранные винты для фиксации крепления к ручке видеоэндоскопа, шестигранный ключ, крестовой винт для крепления оригинального видеорегистратора.

МЕРЫ ПРЕДОСТОРОЖНОСТИ



ВНИМАНИЕ!

Перед началом извлечения зонда видеоэндоскопа выпрямите дистальную часть



- В случае необходимости разблокировки механизма фиксации изгиба дистальной части, см. раздел руководства пользователя Функционал.
- Соблюдайте температурный режим работы устройства. Даже незначительное превышение температурного режима работы может вывести из строя оптическую систему устройства, что повлечет за собой потерю резкости изображения. Будьте особенно внимательны при осмотре скрытых полостей с высокой температурой (неостывшего двигателя и т. д.).
- Данное устройство разработано для контроля промышленных объектов. Не используйте его для осмотра людей и других живых организмов.
- Не разбирайте устройство самостоятельно, это может привести к поломке. Не разбирайте работающее устройство.
- Используйте только рекомендованные аксессуары. Использование аксессуаров сторонних производителей может привести к повреждению устройства.
- Во избежание опасных последствий, не помещайте зонд в легковоспламеняющиеся среды. Допускается кратковременный контакт зонда с неэтилированным бензином, машинным маслом, дизельным топливом, тормозной жидкостью, моторным маслом, нейтральным моющим средством.
- Храните устройство только с распрямленной дистальной частью зонда.
- Не наступайте на рабочую часть устройства.
- Старайтесь минимизировать ударение головки камеры зонда о стенки объекта контроля.
- Не роняйте устройство.
- Не смотрите навстречу световому потоку, излучаемому системой подсветки, расположенной в головке камеры. Это может вызвать повреждение зрения оператора.
- Не применяйте чрезмерных усилий в процессе работы как при вводе, так и при извлечении рабочей части устройства.

ТЕХНИЧЕСКОЕ ОБСЛУЖИВАНИЕ

Чистка рабочей части устройства

После каждого использования протирайте рабочую часть устройства влажной тряпкой.

Чистка оптической системы

Для чистки оптики используйте кусок ткани или салфетку из мягкой ткани или микрофибры, хранить которую следует изолировав от пыли, влаги и пр. Используйте следующие рекомендации:

- пыль легко сдувается продувочной грушей или баллончиком со сжатым воздухом;
- любые сильные загрязнения оптики сначала необходимо смыть чистой теплой водой;
- в случае, если загрязнения не удалились целиком, нанесите на сухую мягкую ткань раствор спирта или эфира и аккуратными движениями удалите остатки загрязнений.

Смена защитных насадок (оболочек)

Стандартный комплект устройства включает набор сменных защитных насадок. Процедура смены защитной насадки требует определенных навыков.



Рекомендуем посмотреть видеоинструкцию по смене защитных насадок.

<https://www.youtube.com/watch?v=WcAqkymjz3g>

ПАСПОРТ УСТРОЙСТВА ВИДЕОЭНДОСКОП JPROBE NT

Видеоэндоскоп jProbe NT для дистанционного визуального контроля промышленных объектов.

Видеоэндоскоп jProbe NT соответствует техническим характеристикам настоящего руководства и признан годным к эксплуатации.

МОДИФИКАЦИЯ ВИДЕОЭНДОСКОПА

СЕРИЙНЫЙ НОМЕР ВИДЕОЭНДОСКОПА

СЕРИЙНЫЙ НОМЕР WI-FI ПЕРЕДАТЧИКА

СЕРИЙНЫЙ НОМЕР ВИДЕОРЕГИСТРАТОРА

М.П.

ГАРАНТИЙНЫЙ СЕРТИФИКАТ

Вся продукция, поставляемая нашей компанией, спроектирована и разработана с учетом последних достижений науки и техники, отличается наилучшими характеристиками эргономики и надежности.

1. Поставщик устанавливает Гарантию на видеоэндоскоп jProbe NT сроком «___» месяцев с даты поставки.

2. Перед началом использования устройства изучите прилагаемое Руководство пользователя и строго следуйте ему.

3. Данная Гарантия распространяется только на дефекты и поломки, произошедшие по вине Фирмы-производителя или Поставщика.

4. Гарантия Не осуществляется в следующих случаях:

- Отсутствия данного гарантийного Сертификата или подписей Покупателя или Поставщика в нем, а также в случае неправильного (неполного) заполнения Сертификата.

- При невозможности установления однозначной причины неисправности устройства.

- Наличия исправлений или помарок в гарантийном Сертификате, повреждений или следов приклеивания гарантийных наклеек на устройстве, несоответствия серийного номера устройства номеру, указанному в гарантийном Сертификате.

- Наличия механических, электрических (термических), химических повреждений устройства, возникших в результате нарушения правил его эксплуатации или транспортировки, следов самостоятельного ремонта в неуполномоченном Поставщиком сервисном центре.

- Применения совместно с данным устройством дополнительных устройств, не входящих в комплект его поставки, без письменного согласования с Поставщиком.

- Работа с устройством с нарушением правил эксплуатации Руководства пользователя.

5. Данная Гарантия не распространяется:

- На расходные материалы (батареи, внешние датчики и т. п.), входящие в комплект поставки устройства.

- На ущерб, причиненный другим устройствам, работающим вместе с данным устройством.

- На повреждения данного устройства, вызванные несоответствием параметров питающих или телекоммуникационных сетей и других подобных внешних факторов государственным стандартам.

- На повреждения и износ кабелей питания и соединительных кабелей, вызванные их эксплуатацией.

- На совместимость устройства с устройствами и программными продуктами сторонних производителей и поставщиков.

6. Отказ от ответственности за сопутствующие убытки:

Фирма-производитель, Поставщик или его партнеры ни при каких условиях не несут ответственности за какой-либо ущерб (включая все, без исключения, случаи потери прибылей, прерывания деловой активности, потери деловой информации и т. п.), связанный с использованием или невозможностью использования данного устройства.

7. Покупатель с условиями Гарантии согласен.

Поставщик:

Наименование организации

.....
.....

ФИО.....

.....

Должность.....

.....

Дата поставки

« ____ » _____ 20 ____ г

Подпись.....

.....

Покупатель:

Наименование организации

.....
.....

ФИО.....

.....

Должность.....

.....

Подпись.....

.....

М.П.

ОФИЦИАЛЬНЫЙ СЕРВИС КОМПАНИИ «ДЖЕНЕРАЛ ОПТИКС» ПО РЕМОНТУ И ТЕХНИЧЕСКОМУ ОБСЛУЖИВАНИЮ ТЕХНИЧЕСКИХ ЭНДОСКОПОВ

Даже если вам кажется, что ваше устройство находится в работоспособном состоянии, официальный сервис может помочь вам заметно улучшить его работу и предотвратить серьезные поломки вашего устройства.

Адрес нашего сервисного центра:

129343, г. Москва, Проезд Серебрякова, 2/1
Тел.: +7 (495) 648-64-52

Наш высококвалифицированный персонал осуществляет следующие услуги:

- Экспертиза соответствия технических характеристик эндоскопа установленным нормам качества, в том числе экспертиза разрешения видеосенсора и качества осветительной системы;
- Проверка зонда, артикуляционной (поворотной) секции и камеры на водонепроницаемость;
- Герметизация / замена уплотнителей корпуса камеры, проверка качества оптики, сменных объективов и оптических адаптеров;
- Проверка зонда на наличие опасных перегибов, вмятин и других повреждений оплетки;
- Проверка внешних устройств подсветки и встроенных светодиодных источников света;
- Проверка на безопасность в соответствии с правилами электробезопасности и защиты от аварий;
- Чистка, калибровка и юстировка оптических и механических элементов эндоскопа;

- Калибровка и поверка измерительных эндоскопов;
- Ремонт и замена, при необходимости, узлов и блоков видеоэндоскопических систем;
- Подбор и поставка дополнительных аксессуаров, сменных зондов, объективов, расходных материалов;
- Модернизация эндоскопов и обновление программного обеспечения;
- Выдача заключений и результатов экспертных оценок.

Выберите удобное время, например, между работами или на выходных и пришлите нам систему на проверку, чтобы избежать непредвиденных сбоев. Мы рекомендуем проводить подобные проверки ежегодно и / или через каждые 480 часов работы.

Авторизованный дилер



GENERAL OPTICS



jProbe Москва

Адрес: 129343, г.
Москва,
проезд Серебрякова,
д. 2, к. 1, офис 812
Тел.: +7 (495) 540-58-75
E-mail: msk@jprobe.ru

jProbe Санкт-Петербург

Адрес: 197136,
г. Санкт-Петербург,
ул. Профессора Попова,
д. 37В, офис 326
Тел.: +7 (812) 748-29-23
E-mail: spb@jprobe.ru

Республика Казахстан

Адрес: 010000,
г. Нур-Султан,
ул. Иманова, д. 19
Тел.: +7 (778) 608-78-24
E-mail: kz@jprobe.ru

jProbe регионы России

Тел.: 8 (800) 707-76-92 E-mail: info@jprobe.ru

© ООО «ДЖЕНЕРАЛ ОПТИКС»

Все права защищены: любое копирование и воспроизведение текстов,
в том числе частное и в любых формах, без письменного разрешения
правообладателя запрещено!